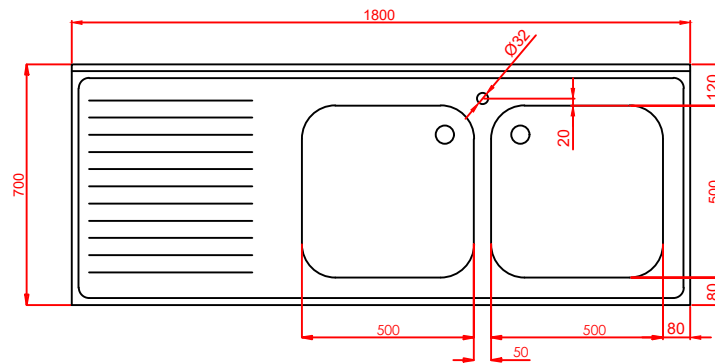
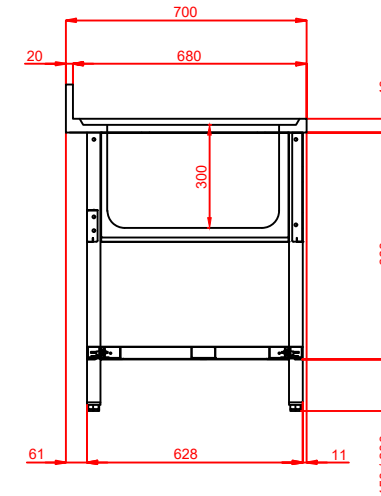
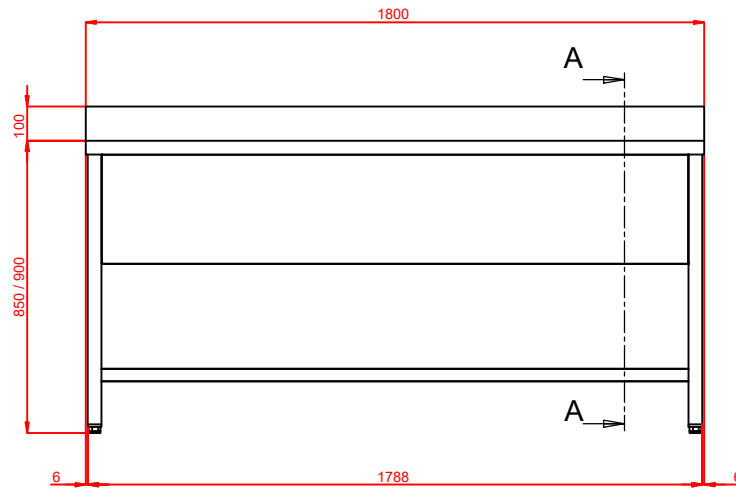


SECTION A-A



Ce plan étant notre propriété exclusive ne peut être, ni reproduit ni communiqué à des tiers sans notre autorisation écrite

**PLONGE INOX SOUDEE, 2 BACS 500X500X300 MM
 EGOUTTOIR A GAUCHE AVEC ETAGERE BASSE
 1800 X 700 X 850 MM**



A4	ECHELLE : sans	DESSINE PAR : JM	LE : 28/11/23	BET : -----
17 Av. du 24 Aout 1944 - 69960 Corbas Tél : 00 33 (0)4.72.23.23.98 Fax : 00 33 (0)4.72.23.23.99 e-mail : info@l2gfrance.fr			MODIFIE LE : --/--/--	PLAN : -----
			INDICE : A	REF : F-SPL187-2BD-ETP